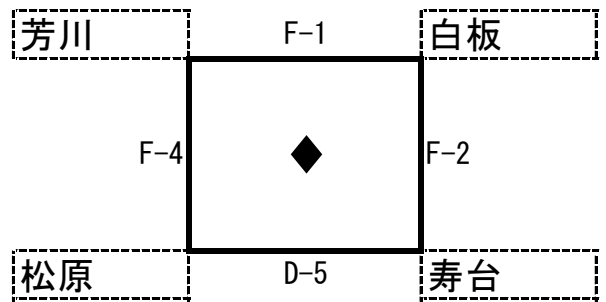
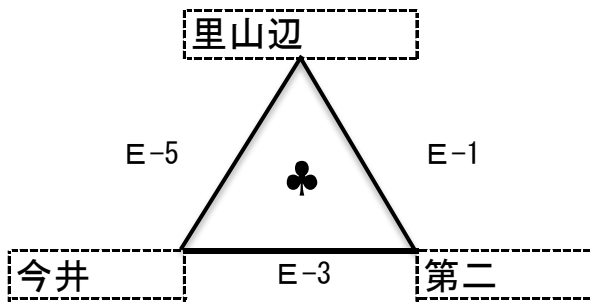
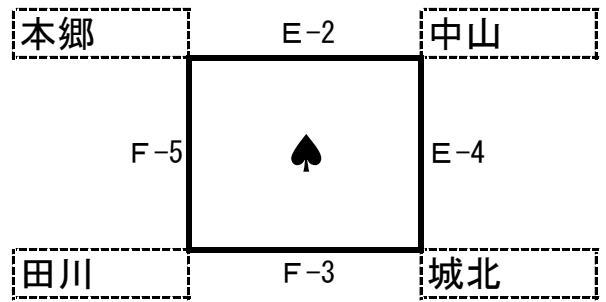
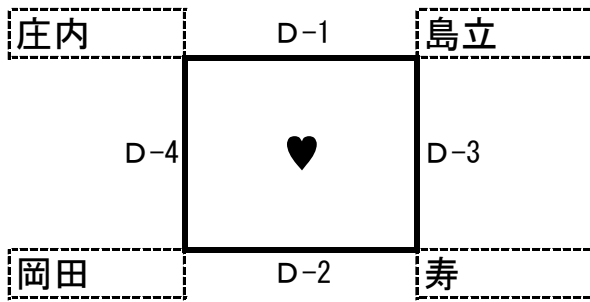


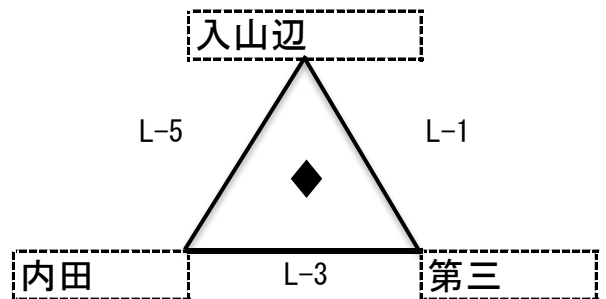
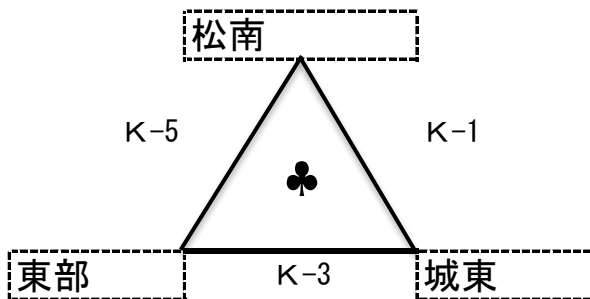
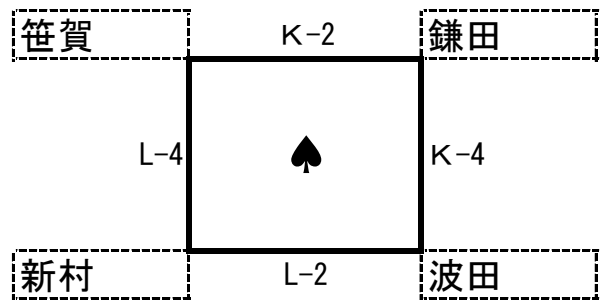
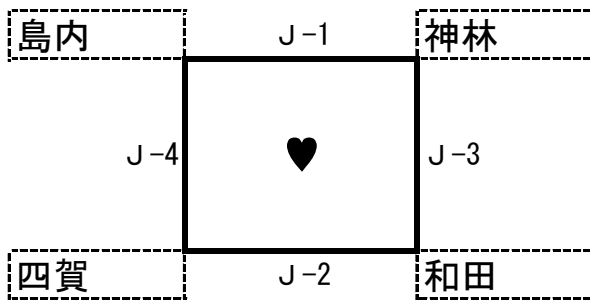
## ソフトバレーボール 40歳以上の部 Aブロック予選

各組上位2チームが決勝トーナメントへ進む



## ソフトバレーボール 40歳以上の部 Bブロック予選

各組上位2チームが決勝トーナメントへ進む



# ソフトバレーボールの部 予選リーグ 試合順および審判割

## 40歳以上の部

### Aブロック

Dコート	対戦チーム		審判
	地区名	地区名	地区名
試合順			
D-1	庄内	島立	寿
D-2	寿	岡田	庄内
D-3	島立	寿	岡田
D-4	庄内	岡田	島立
D-5	寿台	松原	芳川

### Bブロック

Jコート	対戦チーム		審判
	地区名	地区名	地区名
試合順			
J-1	島内	神林	和田
J-2	和田	四賀	島内
J-3	神林	和田	四賀
J-4	島内	四賀	神林

Eコート	対戦チーム		審判
	地区名	地区名	地区名
試合順			
E-1	里山辺	第二	今井
E-2	本郷	中山	城北
E-3	第二	今井	里山辺
E-4	中山	城北	田川
E-5	里山辺	今井	第二

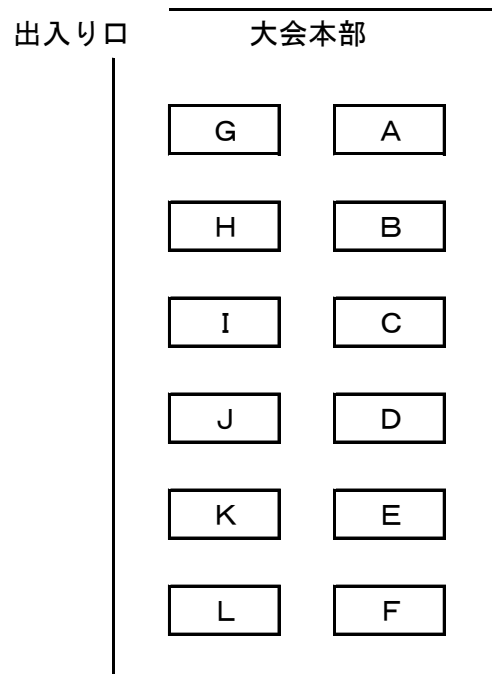
Kコート	対戦チーム		審判
	地区名	地区名	地区名
試合順			
K-1	松南	城東	東部
K-2	笹賀	鎌田	新村
K-3	城東	東部	松南
K-4	鎌田	波田	笹賀
K-5	松南	東部	城東

Fコート	対戦チーム		審判
	地区名	地区名	地区名
試合順			
F-1	芳川	白板	寿台
F-2	白板	寿台	松原
F-3	城北	田川	本郷
F-4	芳川	松原	白板
F-5	本郷	田川	中山

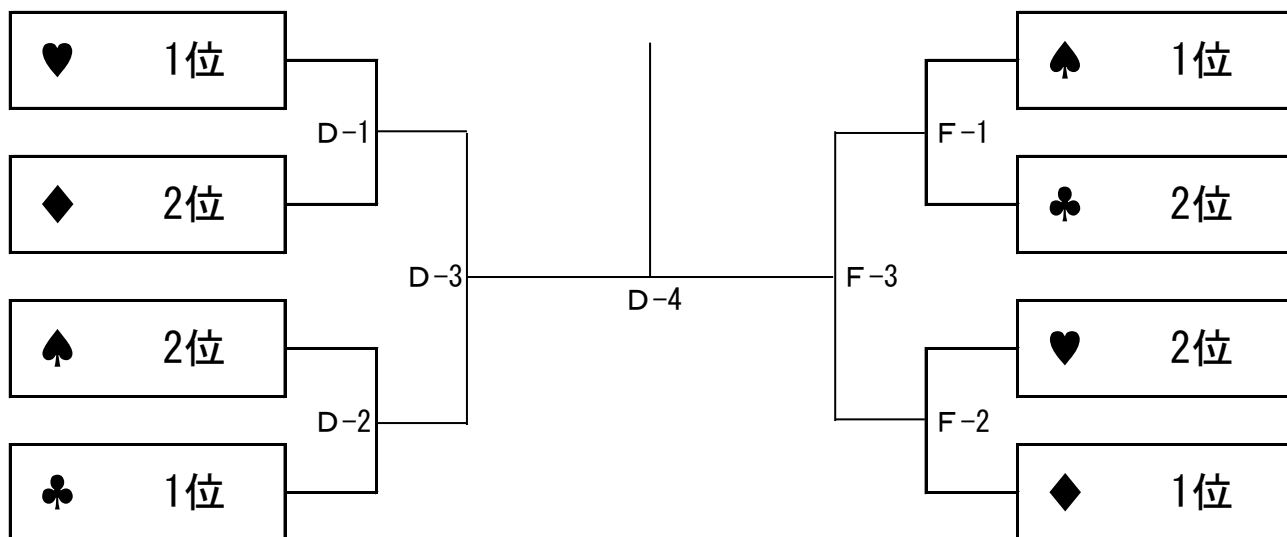
Lコート	対戦チーム		審判
	地区名	地区名	地区名
試合順			
L-1	入山辺	第三	内田
L-2	波田	新村	鎌田
L-3	第三	内田	入山辺
L-4	笹賀	新村	波田
L-5	入山辺	内田	第三

決勝トーナメントの審判はトーナメント表を参照。

### コートの配置図



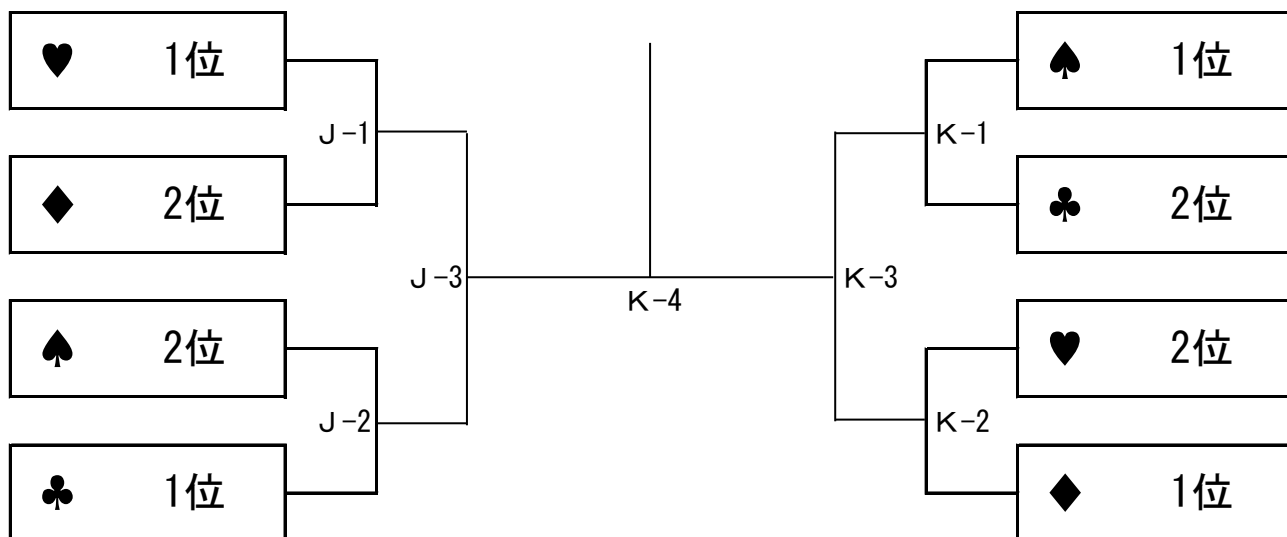
ソフトバレーボール 40歳以上の部 Aブロック決勝トーナメント



コート	審判チーム
D-1	♣1位、♠2位のチーム
D-2	D-1の敗者
D-3	D-2の敗者
D-4	D-3、F-3の敗者

コート	審判チーム
F-1	♦1位、♥2位のチーム
F-2	F-1の敗者
F-3	F-2の敗者

ソフトバレーボール 40歳以上の部 Bブロック決勝トーナメント



コート	審判チーム
J-1	♣1位、♠2位のチーム
J-2	J-1の敗者
J-3	J-2の敗者

コート	審判チーム
K-1	♦1位、♥2位のチーム
K-2	K-1の敗者
K-3	K-2の敗者
K-4	J-3、K-3の敗者